

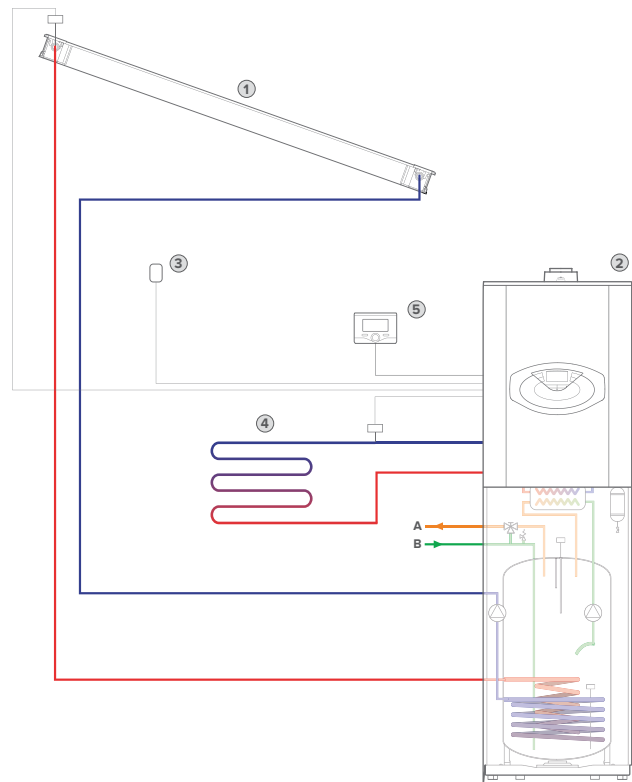
GENUS PREMIUM EVO FS/SOLAR FS



Álló kondenzációs gázkazán beépített rétegtárolóval, kényszer keringtetéses szolár-rendszerrel

- a kondenzációs technológiának köszönhetően **35%-os megtakarítást** eredményez a gázszámlából
- **további energia takarékoság** érhető el a Genus Premium Solar FS alkalmazásával az integrált szolár rendszernek köszönhetően
- **30%-kal kevesebb** elektromos energia fogyasztás a teljes modulációs szivattyúnak köszönhetően
- AUTO funkció a Sensys alkalmazásako, melynek köszönhetően **nincsenek hőmérséklet ingadozások** vagy kimagasló csúcsértékek
- a Genus Premium EVO FS/Solar FS kategóriáján belül a **legszebb design-al** rendelkező termék az igényes formatervezésnek köszönhetően
- a Sensys rendszervezérlő és szobatermosztát a Solar FS árban foglalt tartozéka, ami biztosítja a **könnyű kezelhetőséget** és az összes paraméter elérését
- **teljes rendszer kompatibilitás** a bus BridgeNet-nek köszönhetően
- a Genus Premium EVO Solar FS **könnyű csatlakoztatási lehetőséget** biztosít a napkollektorokhoz

„A” kategória,
★★★★ hatásfok, 1:10-es
modulációs tartomány,
teljes modulációs
szivattyú, NOx 5
besorolás, Sensys
tartozék a Solar FS
esetén, IPX5D villamos
védetség



JELMAGYARÁZAT

A HMV-előremenő

B Használati-víz betáp

① Napkollektor

② Állókazán integrált szolár egységgel

③ Külső érzékelő

④ Alacsony hőmérsékletű fűtőkör

⑤ Sensys vezérlő a fűtőkör részére

MODULÁCIÓS
TARTOMÁNYFULL
MODULÁCIÓS
SZIVATTYÚKOMMUNIKÁCIÓS
PROTOKOLMAGAS
HATEKONYSÁGMADE IN
ITALYKOMFORT
FOKOZAT

CSENDES



LCD KIJELZŐ

KÖNNYŰ
TELEPÍTÉSINTEGRÁLT
RENDSZERAUTO
FUNKCIÓEXTRA
TAKÁRÉKOS

KÖRNYEZETBARÁT

KOMFORT

- A tényleges hőigénynek megfelelő, pontos teljesítmény-beállítás az **1:10-es modulációs tartománynak** köszönhetően
- Kompatibilitás a modulációs hőmérséklet szabályzókkal, az AUTO funkciónak köszönhetően pedig **egyenletes hőmérsékletet** biztosít a **maximális komfort** elérése érdekében
- A „Komfort Funkció” **azonnali melegvíz elvétel** lehetőségét biztosítja az első vízelvételt követő 30 percben
- Magas HMV komfort a **beépített rétegtárolónak** köszönhetően: Genus Premium FS esetén 105 liter, Solar FS esetén pedig 180 liter

MINŐSÉG

- A Genus Premium EVO FS/Solar FS készülékek a legjobb anyagból készülnek: Az elsődleges és másodlagos hőcserélőkhöz alkalmazott **rozsdamentes acél** nagyfokú biztonságot és **hosszú élettartamot biztosít**
- A fűtési visszatérő szűrő **védi a kazánt** a fűtővízben található szennyeződésektől
- A **biztonsági rendszerek** elejét veszik a fagyásnak és a vízkő lerakódásnak
- **IPx5D elektromos védelemmel** rendelkező készülékek
- A Genus Premium EVO FS-ben található **magnéziumanód**, és a Solar FS-ben lévő **ProTech anód** gondoskodik a tároló **korrózióállóságáról**

SZIGETELT BURKOLATTAL ELLÁTOTT,
ROZSDAMENTES ACÉL ELSŐDLEGES HŐCSERÉLŐ

PREMIX ELŐKEVERÉSES ÉGŐRENDSZER 1:10-ES
MODULÁCIÓS TARTOMÁNNYAL ÉS ALACSONY
NOX KIBOCSÁTÁSSAL

ÚJ HANGTOMPÍTÓ AZ ALACSONY
ZAJKIBOCSÁTÁS ÉRDEKÉBEN

ROZSDAMENTES ACÉL HMV HŐCSERÉLŐ

TELJES MODULÁCIÓS, ENERGIATAKÁRÉKOS
KERINGETŐ SZIVATTYÚ

16 LITERES SZOLÁR TÁGULÁSI TARTÁLY

SZOLÁR-KÖRI SZIVATTYÚ

TÁROLÓ-TÖLTŐ SZIVATTYÚ

180 LITERES RÉTEGTÁROLÓ

SZOLÁR-FOLYADÉK VESZTESÉG MEGELŐZŐ TARTÁLY



Az ábra a Genus Premium Evo Solar FS típusra vonatkozik

MŰSZAKI ADATOKFS

FS 25

FS 35

SOLAR FS 25

SOLAR FS 35

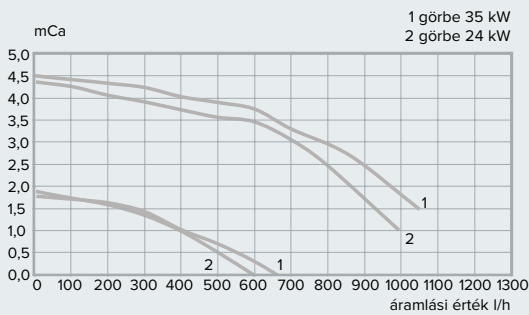
ENERGETIKAI TULAJDONSÁGOK

Névleges fűtési hőterhelés max./min. (Hi)	kW	22,0/2,5	31,0/3,5	22,0/2,5	31,0/3,5
Névleges fűtési hőterhelés max./min. (Hs)	kW	24,4/2,8	34,4/3,9	24,4/2,8	34,4/3,9
Névleges HMV hőterhelés max./min. (Hi)	kW	26,0/2,5	34,5/3,5	26,0/2,5	34,5/3,5
Névleges HMV hőterhelés max./min. (Hs)	kW	28,9/2,8	38,3/3,9	28,9/2,8	38,3/3,9
Max/min teljesítmény (60/80 °C)	kW	21,5/2,4	30,3/3,4	21,5/2,4	30,3/3,4
Max/min teljesítmény (30/50 °C)	kW	23,4/2,6	33,0/3,6	23,4/2,6	33,0/3,6
HMV teljesítmény max./min.	kW	25,4/2,4	33,2/3,4	25,3/2,4	34,1/3,4
Égőtér hatásfoka	%	98	98	98	98
Hatásfok névleges fűtési teljesítményen (60/80 °C) Hi/Hs	%	97,8/88	97,7/88,0	97,8/88	97,7/88,0
Hatásfok névleges fűtési teljesítményen (30/50 °C) Hi/Hs	%	106,2/95,7	106,5/95,9	106,2/95,7	106,5/95,9
Hatásfok 30%-on 30°C Hi/Hs	%	108,4/97,6	108,0/97,3	108,4/97,6	108,0/97,3
Hatásfok 30%-on 47°C	%	97,8/88,1	97,8/88,1	97,8/88,1	97,8/88,1
Hatásfok minimumon Hi/Hs (60/80 °C)	%	97,8/88,1	97,7/88	97,8/88,1	97,7/88
Hatásfok (dir.92/42/EEC)		****	****	****	****
Sedbuk besorolás	osztály	A/90,1	A/90,1	A/90,1	A/90,1
Nem működő égőnél fűtés oldali veszteség (ΔT=50 °C)	%	0,4	0,3	0,4	0,3
Működő égőnél fűtés oldali veszteség	%	2	2	2	2

ÉGÉSTERMÉK KIBOCSÁJTÁS

Rendelkezésre álló légnyomás	Pa	104	91	104	91
Nox osztály	osztály	5	5	5	5
Égéstermék hőmérséklet (G20) (60/80 °C)	°C	62	63	62	63
CO ₂ összetétel (G20) (60/80 °C)	%	9,3	9,3	9,3	9,3
CO összetétel (0%O ₂) (60/80 °C)	ppm	139	106	139	106
O ₂ összetétel (G20) (60/80 °C)	%	4	4	4	4
Füstgáz max mennyisége (G20) (60/80 °C)	Kg/h	41,6	55,2	41,6	55,2
légfelesleg (60/80 °C)	%	23	23	23	23

Keringető szivattyú emelőmagassága



Genus Premium Evo Solar FS
Maximális égéstermék-elvezetési hossz

Koncentrikus elvezetés
 Ø80/125 - 36 m-ig (25 kW) - 24 m (35 kW)
 Ø60/100 - 12 m-ig (25 kW) - 8 m (35 kW)

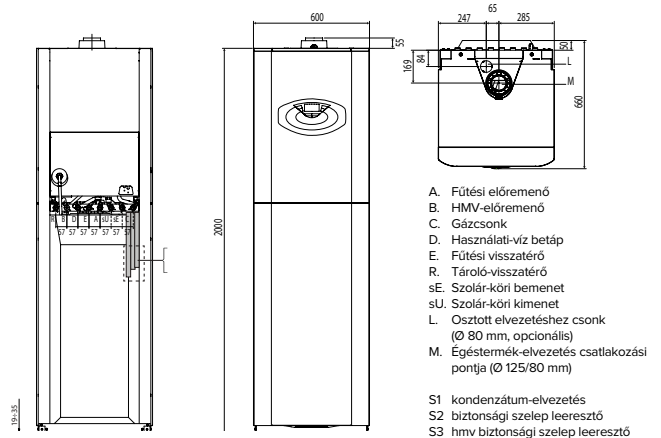
Osztott elvezetés
 Ø 80/80 - 60 m-ig (25 kW) - 45 m (35 kW)

Genus Premium Evo FS
Maximális égéstermék-elvezetési hossz

Koncentrikus elvezetés
 Ø80/125 - 43 m-ig (25 kW) - 23 m (35 kW)
 Ø60/100 - 9 m-ig (25 kW) - 6 m (35 kW)

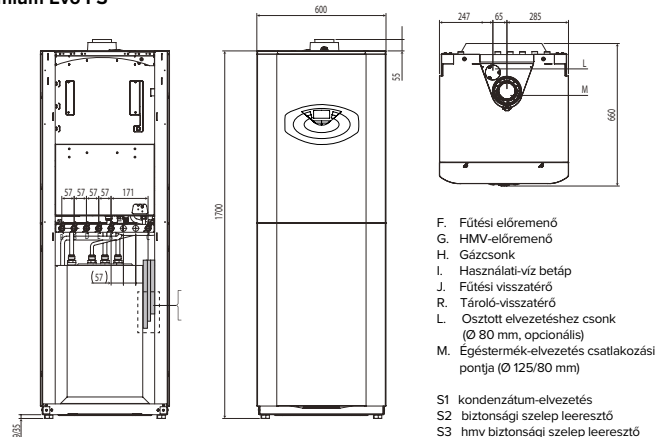
Osztott elvezetés
 Ø 80/80 - 53 m-ig (25 kW) - 27 m (35 kW)

Genus Premium Evo Solar FS



- A. Fűtési előremenő
 - B. HMV-előremenő
 - C. Gázcsonk
 - D. Használati-víz betáp
 - E. Fűtési visszatérő
 - R. Tároló-visszatérő
 - sE. Szolár-köri bemenet
 - sU. Szolár-köri kimenet
 - L. Osztott elvezetéshez csonk (Ø 80 mm, opcionális)
 - M. Égéstermék-elvezetés csatlakozási pontja (Ø 125/80 mm)
- S1 kondenzátum-elvezetés
 S2 biztonsági szelep leeresztő
 S3 hmv biztonsági szelep leeresztő

Genus Premium Evo FS



- F. Fűtési előremenő
 - G. HMV-előremenő
 - H. Gázcsonk
 - I. Használati-víz betáp
 - J. Fűtési visszatérő
 - R. Tároló-visszatérő
 - L. Osztott elvezetéshez csonk (Ø 80 mm, opcionális)
 - M. Égéstermék-elvezetés csatlakozási pontja (Ø 125/80 mm)
- S1 kondenzátum-elvezetés
 S2 biztonsági szelep leeresztő
 S3 hmv biztonsági szelep leeresztő

MŰSZAKI ADATOK

FS 25

FS 35

SOLAR FS 25

SOLAR FS 35

FŰTÉSI KÖR

Tágulási tartály előtöltési nyomásértéke	bar	1	1	1	1
Maximális fűtőkori nyomás	bar	3	3	3	3
Fűtőkori tágulási tartály űrtartalma	l	12	12	12	12
Min/max fűtési hőmérséklet (magas fűtőkör esetén)	°C	35 / 82	35 / 82	35 / 82	35 / 82
Min/max fűtési hőmérséklet (alacsony fűtőkör esetén)	°C	20 / 45	20 / 45	20 / 45	20 / 45

HMV KÖR

HMV működési hőmérséklet max/min	°C	36 / 60	36 / 60	36 / 60	36 / 60
Tároló űrtartalma	l	105	105	180	180
HMV vízáadó képesség ($\Delta T=30$ °C)	l/min	23,6	27,5	26,9	43,9
Melegvíz mennyiség ($\Delta T=25$ °C)	l/min	14,5	19	14,5	19,5
Melegvíz mennyiség ($\Delta T=35$ °C)	l/min	10,4	13,6	10,4	13,9
HMV-komfort besorolás (EN13203)	stars	***	***	***	***
HMV oldali nyomás max./min.	bar				

VILLAMOS ADATOK

Feszültség felvétel	V/Hz	230/50	230/50	230/50	230/50
Teljesítmény	W	128	131	200	200
Telepítési helyiség minimális hőmérséklete	°C	5	5	5	5
Villamos védettség	IP	X5D	X5D	X5D	X5D

TÖMEG

Tömeg	kg	111	116	155	157
-------	----	-----	-----	-----	-----

CIKKSZÁM

3300563 3300564 3300566 3300567

TARTOZÉKOK

CIKKSZÁM

TERMOZTÁTOK, ÉRZÉKELŐK

Sensys szabályzó (BUS-csatlakozásos)	3318615
Szobai érzékelő (BUS-csatlakozásos)	3318586
Külső hőmérsékletérzékelő	3318588
Programozható szobatermosztát	3318590
Vezeték nélküli, programozható szobatermosztát (adó és vevő együtt)	3318591

FŰTŐKÖRI VEZÉRLŐK, MODULOK

Multifunkcionális vezérlő (3 szivattyúhoz vagy 3 zónaszelephez)	3318636
Zona manager vezérlő (1 magas, 2 kevert kör)	3318628
MGz II Evo fűtőmodul két magas körhöz	3318621
MGz III Evo fűtőmodul három magas körhöz	3318622
MGm II Evo fűtőmodul egy magas és egy kevert körhöz	3318624
MGm III Evo fűtőmodul egy magas és két kevert körhöz	3318625

ÉGÉSTERMÉK-ELVEZETÉS

80-80 mm-es szétválasztott rendszerhez adapter	3123574
--	---------



Sensys



Programozható szobatermosztát



Szobai érzékelő