



A kondenzációs kazántechnika



37 éve ErP ready

A holland REMEHA B.V. története 1935-ben műszaki termékek forgalmazásával kezdődött, az elmúlt 80 évben pedig vezető pozíciót harcolt ki magának a fűtéstechnikai termékek piacán. 2011-től Európa 3. legnagyobb kazángyártó csoportjának, a BDR Thermea Csoportnak a tulajdonosa lett.

Mérföldkő volt a gyár életében az 1978-as kondenzációs kazán szabadalom. A kondenzációs kazántechnikát azóta több európai gyár is alkalmazza, de a Remeha gyár folyamatos fejlesztései révén a Remeha kondenzációs kazánok ma is a legfejlettebb technológiát testesítik meg.

A REMEHA név mindenhol kedvelt a kazántechnikában, ami elsősorban a széles, a legkülönbözőbb fogyasztói igényeket is kielégítő termékválasztéknak, a holland gyártásból adódó magas minőségnek, valamint rugalmas szervizszolgáltatásnak köszönhető.

Magyarországon 1989 óta - több, mint 25 éve - van jelen a márka az ipari kazánok területén, a lakossági termékek bevezetésére 2008-ban került sor. A lakossági termékeket kereskedelmi partnerhálózatunkon keresztül forgalmazzuk, mely szerviz hálózatunkkal együtt országos jelenlétet biztosít a Remeha termékek számára.



Calenta Comfort

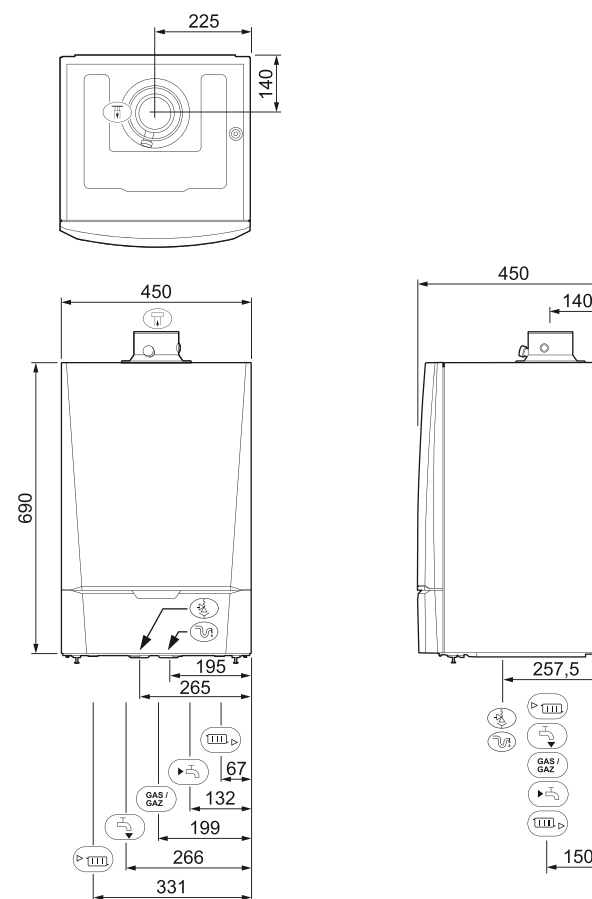
Calenta Comfort

A legátgondoltabb kivitel

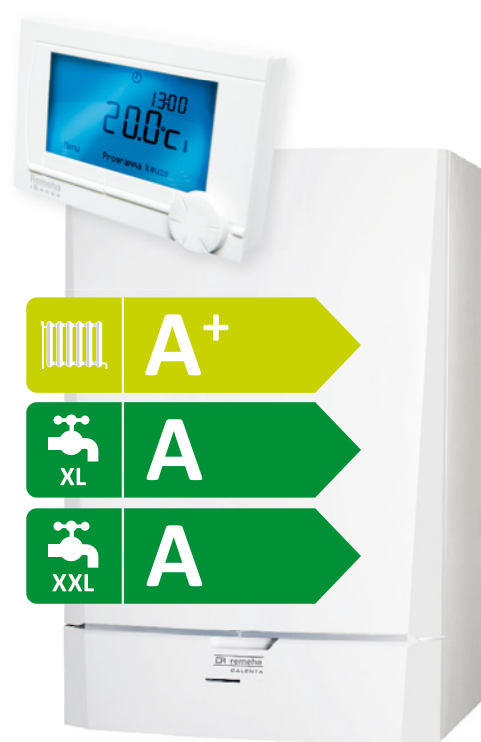
Teljesen új fejlesztésű fali kondenzációs gázkazán család, fűtő, kombi és tárolós (beépített 40 literes tároló) kivitelben. A Calenta Comfort termékcsalád nagyon kevés karbantartást igényel, valamennyi alkatrész egyszerűen elérhető, és szinte minden segédeszköz igénybevétele nélkül javítható. A kazán nagy teljesítményéről a teljesen egyedülálló kompakt, öntött, monoblokk Al-Si hőcserélő gondoskodik, amelynek hőátadása 7x jobb, mint a megszokott INOX hőcserélőké. A kisméretű, ún. Ultra Responsive Heat Exchanger eredménye ugyanis a nagyon gyors hőcsere, a kombi kazánnál pedig minimális várakozási idő és stabil HMV-hőmérséklet biztosítható.

A tesztek tanúsága szerint a Calenta nyújtja az osztályában a legjobb éves HMV hatásfokot: 91,4%. A névleges fűtőtelteljesítmény akár 3 kW-ra leszállítható. A Remeha Calenta igen könnyen kezelhető: a védőburkolat belső LED világítással van ellátva, valamennyi alkatrész könnyedén elérhető. A Remeha Calenta karbantartását Ön is megtervezheti: a korszerű személyautókhöz hasonlóan a Calenta is jelzi, hogy mikor jön el a megelőző karbantartás ideje.

- fűtő, kombi és beépített tárolós kivitel
- fűtő kivitelben legtágabb teljesítménytartomány 3kW-ig leszállítható
- egyedülálló, Remeha saját fejlesztésű Ultra Responsive monoblokk Al-Si hőcserélő
- egyszerű üzembe helyezés és rendkívül könnyű karbantartás
- kis szervizigény
- bővített szerviz-diagnosztika az LCD-kijelzőn keresztül
- asztali számítógépre csatlakoztatható
- modern vonalvezetés
- a komfort csomag tartalmazza a kazánt, iSense szabályzót és külső hőmérséklet érzékelőt



- Égéstermék elvezető vezeték csatlakoztatása; Ø80 mm
- Égési levegő vezeték csatlakoztatása Ø 125 mm
- Biztonsági szelep elvezető cső Ø 25 mm
- Kondenzátum elvezetés; Ø 25 mm
- Fűtési visszatérő vezeték; G3/4"
- Hálózati ivóvíz betáp G1/2"
- Gas/ Gaz** Gáz bekötés; G1/2"
- Használati melegvíz előremenő G1/2"
- Előremenő fűtési vezeték; G3/4"



Calenta		15S+	25S+	28C	35S+	25L
Magasság/szélesség/mélység	mm	690x450x450			900x600x498	
Tömeg	kg	43	43	44	45	70
HMV térfogatáram (ΔT 35°C)	l/perc	-	-	13,7	-	20
Névleges hőteljesítmény	kW	3-14,5	5-24,1	5-24,1	6,3-33,7	5-24,1
Névleges hőterhelés	kW	15	25	25	35	25
Névleges hőterhelés HMV üzemben	kW	-	-	28	-	29,3
Max. zajszint (1 m-re a készüléktől)	dB(A)	35	42	44	45	44
Szezonális hatásfok	(%)	94				
Gázfogyasztás (min/max)	m ³ /h	0,33-1,59	0,55-2,65	0,55-2,96	0,69-3,71	0,55-3,1
Maximális ellennyomás	Pa	80	120	130	140	130
Tárgulási tartály térfogata	l	12	12	12	nincs	12
Fűtési rendszer nyomása (min/max)	bar	0,8-3				
HMV rendszer nyomása (min/max)	bar	-	-	0,5-8	-	0,5-8
Max. elektromos teljesítmény	W	88	116	124	57	162
Elektromos védettség		IPX4D				
Szezonális fűtési energiahatékonysági osztály		A	A	A	A	A
Kombi készülék terhelési profil		XL			XXL	