

**GENUS PREMIUM
HYBRID**



A kondenzációs és hőszivattyús technológiák találkozása.



A KOMFORT ÚJ
GENERÁCIÓJA



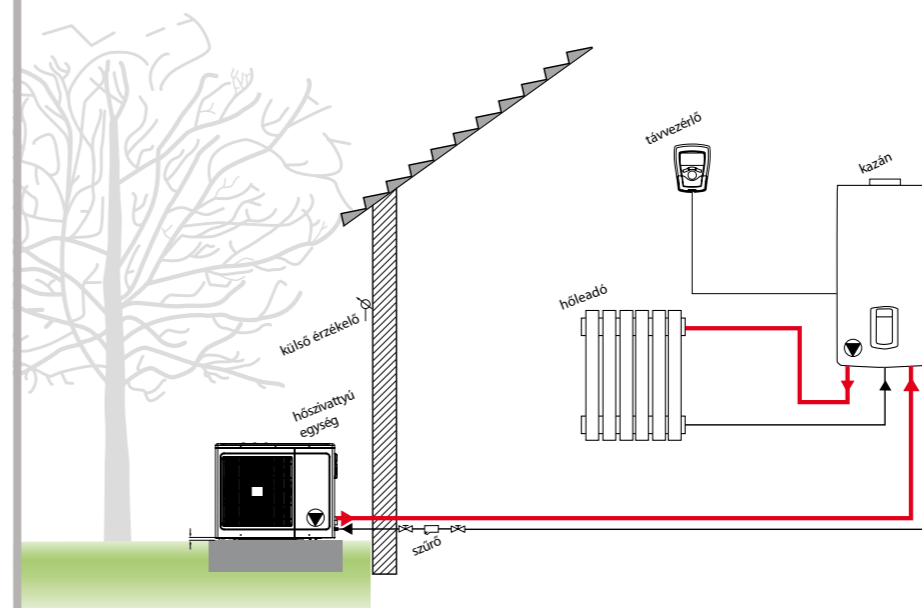
Az Ariston legújabb fejlesztése a Hybrid, amely a kondenzációs és hőszivattyús technológiát egyaránt magában foglalja. A levegő-víz hőszivattyús technológia évek óta bizonyítja hatékonyságát, létjogosultságát, ám a magas beruházási költségek révén nem mindenki számára érhető el. A külső és belső egységből összeálló Hybrid kombi készülék lehetővé teszi a felhasználó számára, hogy a kondenzációs és hőszivattyús technológia minden előnyét kihasználja fűtési rendszerének kiszolgálására a maximális komfortérzet megteremtése mellett.

A Hybriddel az eddig ismert gázkészülékekhez viszonyítva jóval több energiát tudunk megtakarítani, mivel a fűtési rendszer kiszolgálásához a gáz mellett a levegőből nyerhető hőenergiát is felhasználja, a használati melegvíz előállítására pedig a készülék kondenzációs részével történik.

INTELLIGENS
LOGIKAI
VEZÉRLŐ

A készülék vezérlője a gazdaságosság és funkcionalitás figyelembevételével választja meg, hogy milyen üzemmódban működjön. Az előre megadott energiaáraknak megfelelően választja meg, hogy a gáz, vagy az elektromos energia legyen az elsődleges forrás.

Hidraulikus kapcsolási vázlat



Komfort funkció

A komfort funkció lehetővé teszi az azonnali hmv-eltételt.

NÖVELI
OTTHONA
ÉRTÉKÉT

Hozzájárulás az
ökofenntarthatósághoz

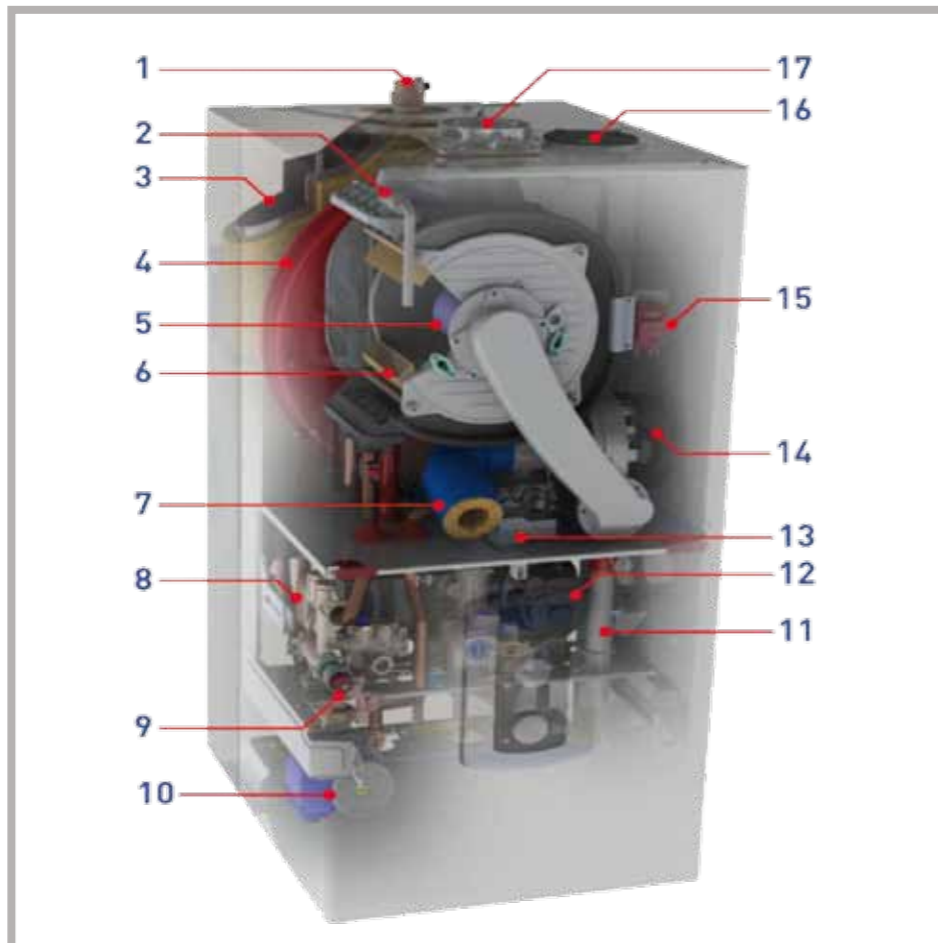
A Hybrid működési módszerének köszönhetően szavatolja az alacsony CO2 és egyéb, a környezetünkre káros hatást gyakorló szennyezőanyag-kibocsátást. A testre szabott komfort lehetősége és a nagyfokú energia-megtakarítás mellett tehát a környezetünkre sem gyakorol olyan nagymértékben káros hatást, mint a hagyományos gázkészülékek.

IDŐJÁRÁSFÜGGŐ
SZABÁLYOZÁS

Szerkezeti felépítés

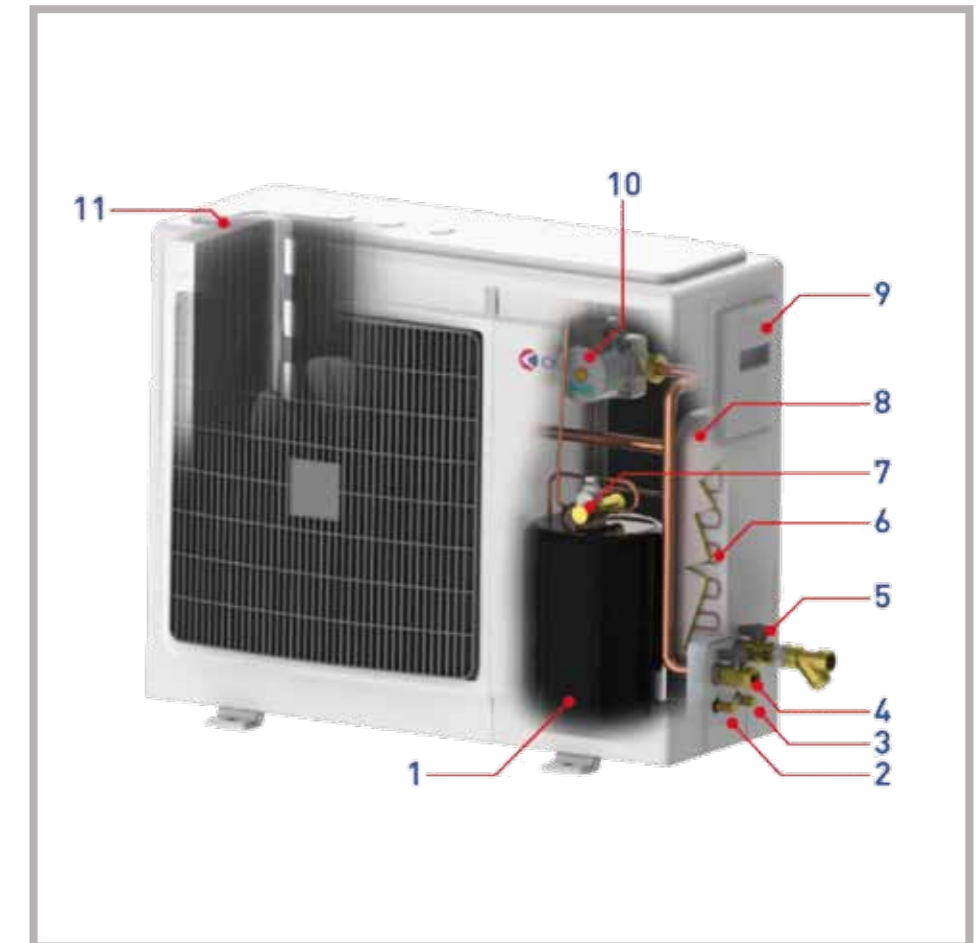
A kazánegység robbantott ábrájának jelmagyarázata:

1. Puffer légtelenítője
2. Hőcserélő manuális légtelenítője
3. Puffer tároló
4. 10 literes tágulási tartály
5. Égő
6. Giannoni rozsdamentes hőcserélő
7. Levegő szűrő
8. Szekunder hőcserélő
9. 3 bar-os biztonsági szelep
10. Fűtőköri szivattyú
11. Kondenzátum szifon
12. Keringető szivattyú
13. Gázszelep
14. Modulációs ventilátor
15. gyújtótrafó
16. Elválasztott égéstermék elvezetés
17. Koncentrikus égéstermék elvezetés



A kültéri egység robbantott ábrájának jelmagyarázata:

1. Kompresszor
2. Légtelenítő
3. Leeresztő
4. Előremenő melegvíz ág elzáróval
5. Visszatérő hidegvíz ág elzáróval
6. Villamos ellenállás
7. Négy utas szelep
8. Lemezes hőcserélő
9. Vezérlődoboz
10. Keringető szivattyú
11. Kondenzátor



A Hybrid készülék kazánegység burkolata mögött a kondenzációs kombi kazán, valamint a 24 literes puffer tároló található. A készülék magában foglalja a többi gázkazán-családunknál már jól bevált és megszokott szerkezeti részeket – úgy mint a hőcserélő, a gázszelep, a hidraulikus egység vagy a keringető szivattyú -, ezáltal pedig ugyanazt a magas színvonalú műszaki minőséget és megbízhatóságot kínáljuk, mint eddig.

A Hybrid kazán kültéri egysége egy levegő-vizes hőszivattyú, melynek COP-értéke 3,7; teljesítménytartománya pedig 1,8-5 kW között van. Az R410A típusú gázzal gyárilag feltöltött berendezés a különféle kiegészítők révén falra, illetve földre egyaránt telepíthető. A kazánal történő összekötéshez olyan további tartozékokra van szükség, mint a fagymentesítő egység, a hidraulikus bekötőegység vagy az antivibrációs résszel rendelkező flexibilis csőpár.

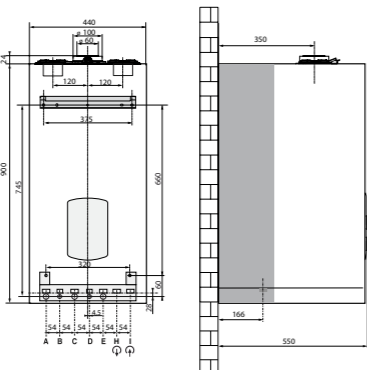


Beépített tárolós kondenzációs kazán hőszivattyúval

- A KONDENZÁCIÓS ÉS HŐSZIVATTYÚS TECHNOLÓGIA EGYESÍTÉSE
- MULTIFUNKCIONÁLIS LCD KIJELZŐ
- FÜSTGÁZELEMZŐ CSONK A KÉSZÜLÉK TETEJÉN
- IDŐJÁRÁSFÜGGŐ SZABÁLYOZÁS LEHETŐSÉGE
- FŰTÉSRASEGÍTÉS LEHETŐSÉGE HŐSZIVATTYÚVAL
- 24 LITERES FŰTÉS OLDALI PUFFER TÁROLÓ
- 3 UTAS VÁLTÓSZELEP
- FŰTÉS ÉS HMV-OLDALI BEÉPÍTETT SZŰRŐ
- AUTOMATA LÉGTELENÍTŐ FUNKCIÓ
- FAGYVÉDELMI FUNKCIÓ
- AUTOMATIKUS ÜZEMMÓDVÁLTÁS HŐSZIVATTYÚ ÉS KONDENZÁCIÓS KAZÁN KÖZÖTT GAZDASÁGOSSÁ ALAPJÁN
- TÖBBZÓNÁS MODUL CSATLAKOZ TARTÁSI LEHETŐSÉGE

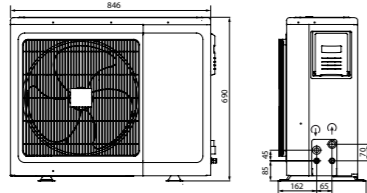


Gázkazán (3310160)

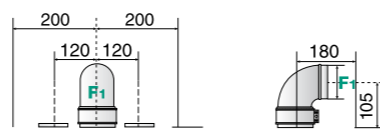


- Jelmagyarázat
- A fűtési előremenő, 3/4"
 - B hmv előremenő, 1/2"
 - C gázcsonk, 3/4"
 - D hmv visszatérő, 1/2"
 - E fűtési visszatérő, 3/4"
 - H kültéri egység visszatérő cso nk, 3/4"
 - I kültéri egység előremenő csanak, 3/4"

Kültéri egység (3310135)



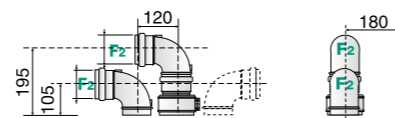
Koaxiális elvezetés



Az elvezetés maximális hossza

60/100 - 12 m-ig
80/125 - 36 m-ig

Szétválasztott rendszer



Az elvezetés maximális hossza
80/80 - 60 m-ig

Műszaki adatok

		30
TELJESÍTMÉNY		
Névleges fűtési hőterhelés max/min (60/80 °C)	kW	28,0 / 6,5
Névleges fűtési hőterhelés hmv készítés üzemmódban max/min	kW	30,0 / 6,5
Névleges fűtési teljesítmény max/min (60/80 °C)	kW	22,0 / 6,5
Névleges fűtési teljesítmény max/min (30/50 °C)	kW	24,4 / 7,2
Névleges fűtési teljesítmény hmv készítés üzemmódban	kW	33,3 / 7,2
HATÁSFOK		
Égőtér hatásfoka	%	97,9
Hatásfok névleges fűtési terhelésen (60/80°C)	%	98,0 / 88,2
Hatásfok névleges fűtési terhelésen (30/50°C)	%	105,3 / 94,8
Hatásfok 30%-os részterhelésen 30°C	%	110,3 / 99,3
Égőtér besorolás (92/42/CEE)	%	****
Sedbuk osztály		A
ÉGÉSTERMÉK KIBOCSÁJTÁS		
Égéstermék tömegáram (G20)	kg/h	49,4
Égéstermék hőmérséklet	°C	63
Minimum huzatérték	Pa	141
NOx osztály (EN 483)		5
FŰTÉSI KÖR		
Fűtési hőmérséklet max/min (magas fűtőkör)	°C	82/35
Fűtési hőmérséklet max/min (alacsony fűtőkör)	°C	45/20
hmv hőmérséklet max/min	°C	60
melegvíz mennyiség (Δt=25°C)	l/min	18,0
melegvíz mennyiség (Δt=35°C)	l/min	12,9
VILLAMOS ADATOK		
Feszültség felvétel	V/Hz	230/50
Teljesítmény	W	203
Elektromos védelem	IP	X5D
TÖMEG ÉS MÉRETEK		
Tömeg	Kg	60
Méreték (mag.xszél.xmély.)	mm	440 x 900 x 550
ÁRJEGYZÉK		
CIKKSZÁM	3310160	
NETTÓ LISTAÁR	673 000 Ft	

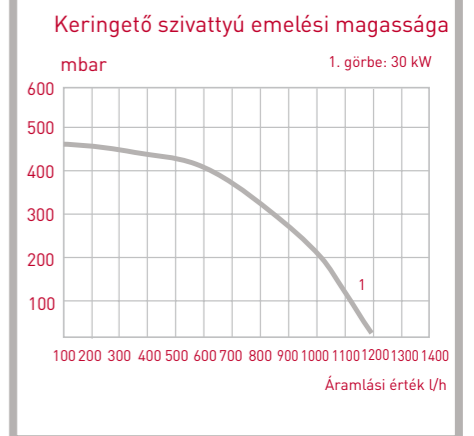
Kültéri hőszivattyú egység

Beszívott levegő hőmérséklete 7 °C közeghőmérséklet: 35 °C	névleges teljesítmény COP érték névleges áramfelvétel fűtővíz névleges áramlási értéke levegő névleges áramlási értéke névleges forgási sebesség zajsztint hangnyomásszint *	W 3,9 W l/h m³/h 750 db (A) db (A)	4000 1000 690 1100
Beszívott levegő hőmérséklete 7 °C közeghőmérséklet: 45 °C	névleges teljesítmény COP érték névleges áramfelvétel	W 3,0 W	3450 1150
Beszívott levegő hőmérséklete 2 °C közeghőmérséklet: 35 °C	névleges teljesítmény COP érték névleges áramfelvétel	W 3,3 W	3100 940
CIKKSZÁM		3310135	
NETTÓ LISTAÁR		442 000 Ft	



Hybrid kültéri Hőszivattyú egység

- LEVEGŐ-VIZES RENDSZERŰ KÜLTÉRI EGYSÉG FŰTÉSRE, R410A GÁZZAL FELTÖLTVE.
- TELJESÍTMÉNYTARTOMÁNY: 1,8-5KW
- COP-ÉRTÉK: 3,7
- ZAJKIBOCSÁTÁS: 38 DB



„A” kategória
★★★★ hatásfok
magas megtakarítás
IPX5D elektro-
mos védelem



az innováció csúcsa

HYBRID KAZÁN TARTOZÉKAI

Az itt feltüntetett tartozékok kizárólag a hibrid kazánokhoz alkalmazhatók.

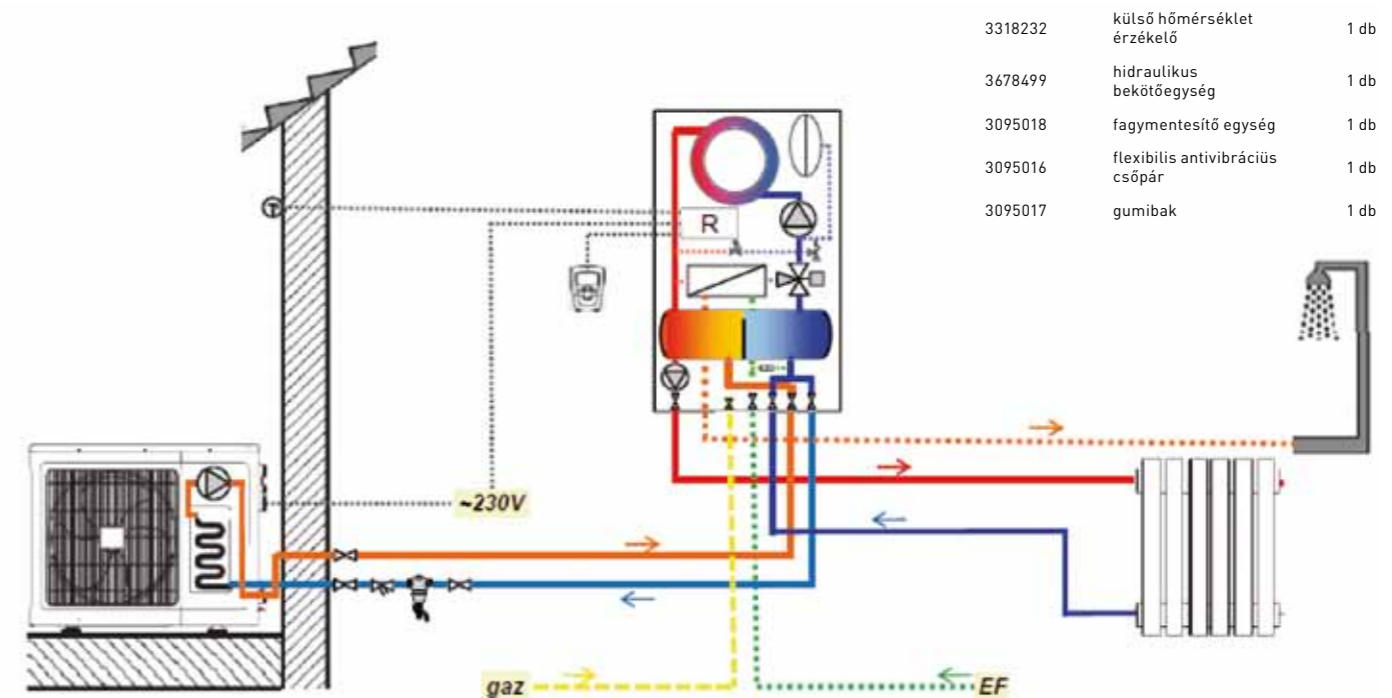
A készülék rendeltetésszerű és kifogástalan üzeme érdekében kérjük, kizárólag ezen elemeket ajánlják, alkalmazzák.

	Cikkszám	Nettó listaár
HYBRID 30 KÜLTÉRI HŐSZIVATTYÚ EGYSÉG Levegő-vizes rendszerű kültéri egység fűtésre, R410A gázzal feltöltve. Teljesítménytartomány: 1,8-5 kW COP-érték: 3,7 Zajkibocsátás: 38 dB	3310135	442 000 Ft
CLIMAMANAGER HYBRID Programozható szobatermosztát és fűtési rendszer szabályozó Hybrid kazánhoz LCD-kijelzővel, angol nyelvű menüvel, BUS-kommunikáció a kazánnal	3318319	36 040 Ft
KÜLSŐ HŐMÉRSÉKLET ÉRZÉKELŐ 1 kOhm-os ellenállású ntc érzékelő Hybrid kazánhoz	3318232	10 070 Ft
FIDRAULIKUS BEKÖTŐEGYSÉG Hybrid kazán hidraulikus bekötőegysége elzáró szerelvényekkel, Szűrővel, csatlakozó csavarzattal	3678499	54 285 Ft
FAGYMENTESÍTŐ EGYSÉG Kültéri elem fagymentesítő egysége, 3/4"	3095018	26 840 Ft
FALI TARTÓKONZOL Fali konzol a kültéri egység részére. Tartalma: tiplik, csavarok, DN20, 3/4"	704102	11 770 Ft
FLEXIBILIS ANTIVIBRÁCIÓS CSŐPÁR Flexibilis antivibrációs csőpár kültéri és beltéri (kazán) egység összekötéséhez. DN20, 3/4", hosszúság: 2x1 fm	3095016	42 900 Ft
GUMIBAK 400 x 180 x 95 mm-es gumibakok a kültéri egység földre történő telepítéséhez. Maximális teherbírás: 200 kg	3095017	10 890 Ft



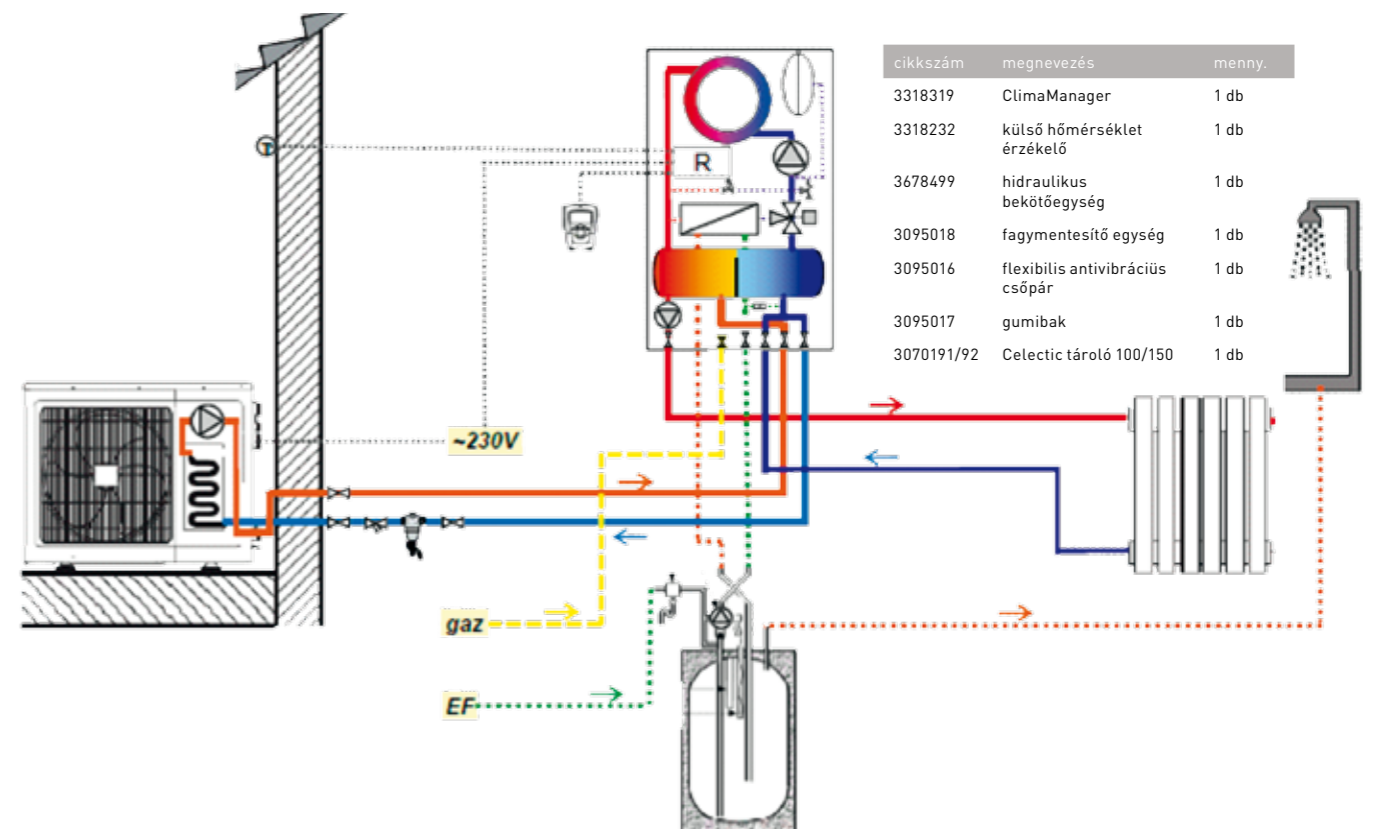
ELVI KAPCSOLÁSI VÁZLATOK

Hybrid készülék elvi kapcsolási vázlata



cikkszám	megnevezés	meny.
3318319	ClimaManager	1 db
3318232	külső hőmérséklet érzékelő	1 db
3678499	hidraulikus bekötőegység	1 db
3095018	fagymentesítő egység	1 db
3095016	flexibilis antivibrációs csőpár	1 db
3095017	gumibak	1 db

Hibrid készülék elvi kapcsolási vázlata Celectic rétegtárolóval



cikkszám	megnevezés	meny.
3318319	ClimaManager	1 db
3318232	külső hőmérséklet érzékelő	1 db
3678499	hidraulikus bekötőegység	1 db
3095018	fagymentesítő egység	1 db
3095016	flexibilis antivibrációs csőpár	1 db
3095017	gumibak	1 db
3070191/92	Celectic tároló 100/150	1 db

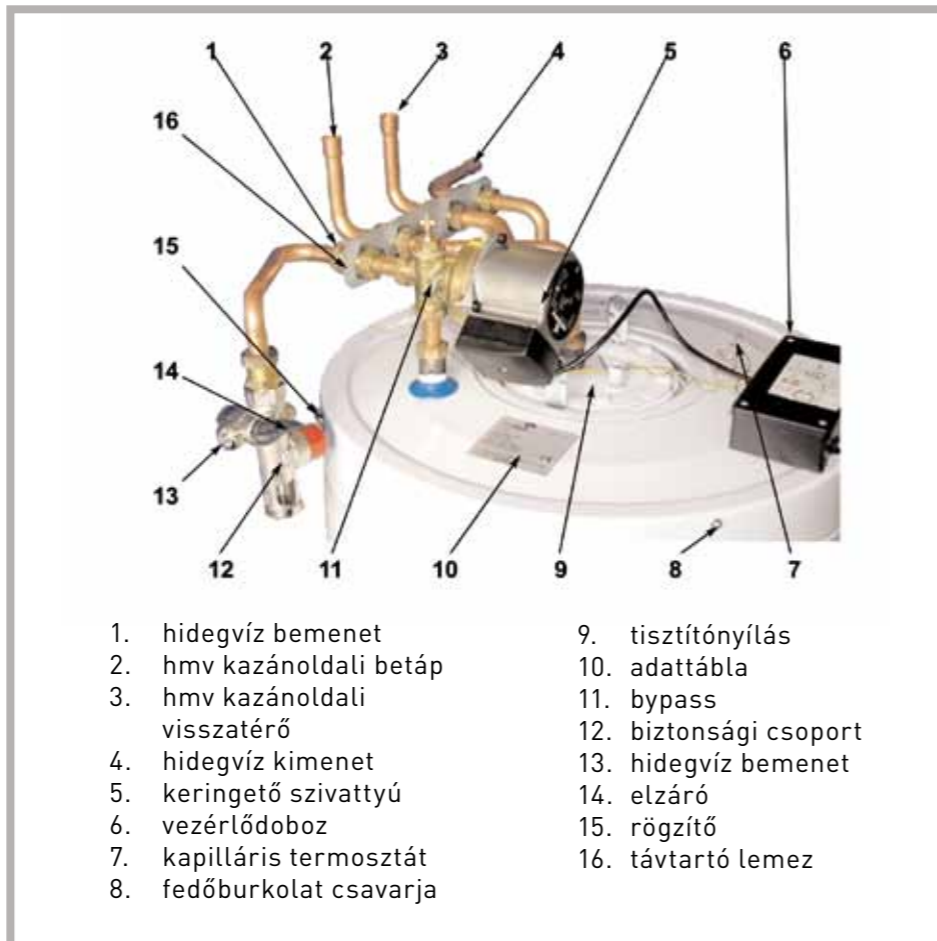
CELECTIC

Rétegtöltésű használati melegvíz tároló Hybrid kazánhoz

RÉTEGTÁROLÓ
KOMPLETT
HIDRAULIKUS
EGYSÉGGEL

TÁROLÓ KOMBI
KAZÁNHOZ

MAGNÉZIUM-
ANÓDOS
VÉDELEM



- | | |
|-------------------------------|------------------------|
| 1. hidegvíz bemenet | 9. tisztítónyílás |
| 2. hmv kazánoldali betáp | 10. adattábla |
| 3. hmv kazánoldali visszatérő | 11. bypass |
| 4. hidegvíz kimenet | 12. biztonsági csoport |
| 5. keringető szivattyú | 13. hidegvíz bemenet |
| 6. vezérlődoboz | 14. elzáró |
| 7. kapilláris termostát | 15. rögzítő |
| 8. fedőburkolat csavarja | 16. távtartó lemez |

A Celectic rétegtöltésű tároló alkalmazásával lehetőség nyílik arra, hogy a Hybrid kazán használati melegvíz-adó képességét megnöveljük, ezáltal olyan épületekben is lehetőség nyílik a hibrid kazán alkalmazására, ahol az átfolyós rendszer által biztosított hmv-hozam nem lenne elegendő. Az univerzális telepíthetőséggel – földre állítani és falra akasztani egyaránt lehetséges – bíró Celecticet úgy is köthetjük, hogy kihasználjuk a kazán átfolyós rendszerű hmv-ellátását, vagyis amennyiben a tárolóból kivettük a rendelkezésre álló melegvizet, a kazán továbbra is biztosít melegvizet.

CELECTIC

100-150



RÉTEGTÁROLÓ KOMPLETT HIDRAULIKAI EGY- SÉGGEL HMV-ELLÁTÁSHOZ



KORROZIÓÁLLÓ HŐMÉRSÉKLET BEÁLLÍTÁS HOSSZÚ ÉLETTARTAM KÖRNYEZET-BARÁT

- HYBRIDHEZ KÖTHETŐ RÉTEGTÖLTÉSŰ INDIREKT TÁROLÓ
- ZOMÁNCOZOTT BELSŐ TARTÁLY
- MAGNÉZIUMANÓDOS VÉDELEM
- INTEGRÁLT SZIVATTYÚEGYSÉG ÉS ÁLLÍTHATÓ HŐFOKSZABÁLYOZÓ
- KI/BE KAPCSOLÁSI LEHETŐSÉG
- IPX4-ES ELEKTROMOS VÉDETTSÉGI FOKOZAT

kis tároló
nagy
kapacitással

Műszaki adatok

Méretetek

		CEL 100	CEL 150			
		CEL 100	CEL 150	CEL 100	CEL 150	
Úrtartalom	l	100	150	a mm	987	1270
Vízhozam	l/min	17,6	20,9	b mm	962	1245
Hmv-oldali csatlakozás	coll	3/4"	3/4"	c mm	540	540
Kazánoldali csatlakozás	coll	3/4"	3/4"	d mm	300	500
Visszatérőoldali csatlakozás	coll	3/4"	3/4"	e mm	590	873
Hmv-betáp csatlakozás	coll	3/4"	3/4"	f mm	330	330
Hővesztesség	kW h/24h	1,63	1,94	g mm	440	440
Hűtési tényező		0,408	0,323	h mm	74	74
Maximális üzemi nyomás	bar	7	7	i mm	558	558
Felfűtési idő 15 °C-ról 60 °C-ra	perc	30	40	j mm	65	65
Tömeg	kg	38	54	k mm	100	100
Elektromos védettségi fokozat	IP	IPX4	PX4	l mm	105	105
				m mm	290	373

A megadott értékek 23 kW-os kazán csatlakoztatása mellett értendőek.

ÁRJEGYZÉK

CIKKSZÁM

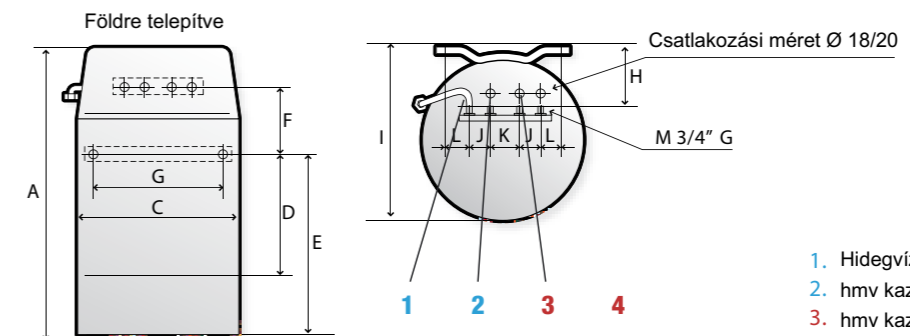
3070191

3070192

NETTÓ LISTAÁR

209 000 Ft

220 000 Ft



1. Hidegvíz bemenet
2. hmv kazánoldali betáp
3. hmv kazánoldali visszatérő
4. Melegvíz kimenet

www.aristonfutes.hu

Ariston Thermo Hungária Kft.
1135 Budapest, Hun utca 2.
Tel/fax: 237-1110

