

Általános ismertetés:

B1 és B3 típusú villamos fűtésű hőtermelő egység alkalmas kisebb lakások helyiségek, irodák gazdaságos fűtésére rövid hőhordozó vízkörrel. (lásd 1.ábra) vagy alkalmazható nagyobb melegvizet fűtési rendszer kiegészítő vagy helyettesítő hőtermelő egységként amely a fűtési rendszer előremenő ágával van párhuzamosan kapcsolva. (lásd 2.ábra)

Műszaki adatok:

Típus:	Fűtőteljesítmény:	Hálózati feszültség:
B-1/2.4	2,4 kW	230V, 50 Hz
B-1/4.8	4.8 kW	230V, 50 Hz
B-3/7.2	7.2 kW	3x400V/230V, 50Hz
B-3/14.4	14.4 kW	3x400V/230V, 50Hz

A fűtőegység 2.4 kW-os bojler fűtőbetétekből áll.

Az egység rendelkezik az 5272-0-102-0 típusszámú MMG kombinált TR-TB hőmérséklet szabályozóval és hőmérséklet korlátozóval.

Ajánlott keringtető szivattyú: GRUNDFOS UPS 25/50

Vezérlőegység típus: B-1/V és B-3/V

Doboz: ABB 1-soros

Q(1-3): 16A vagy 25A kismegszakító. (1 vagy 3 darab)

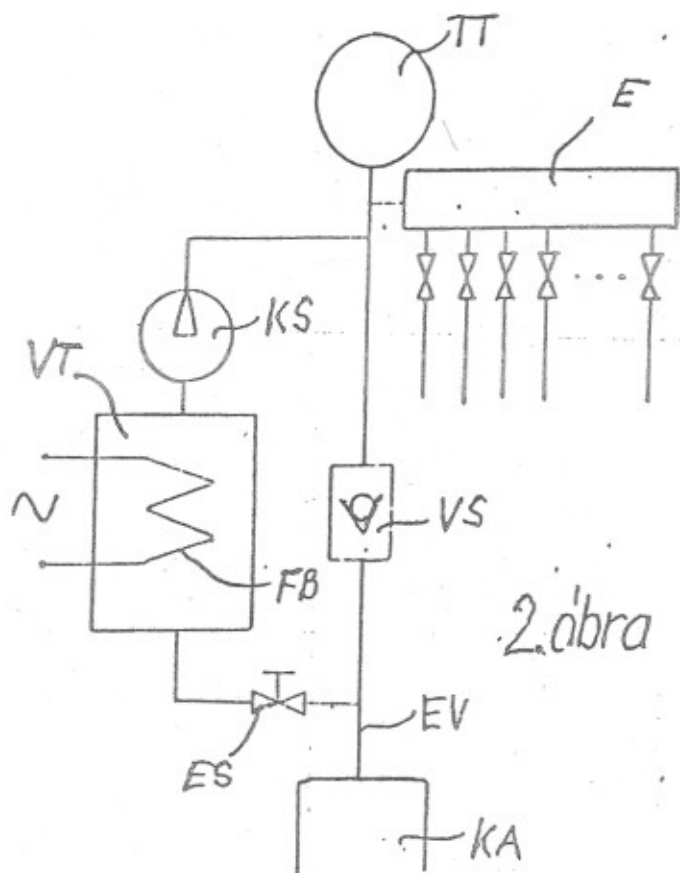
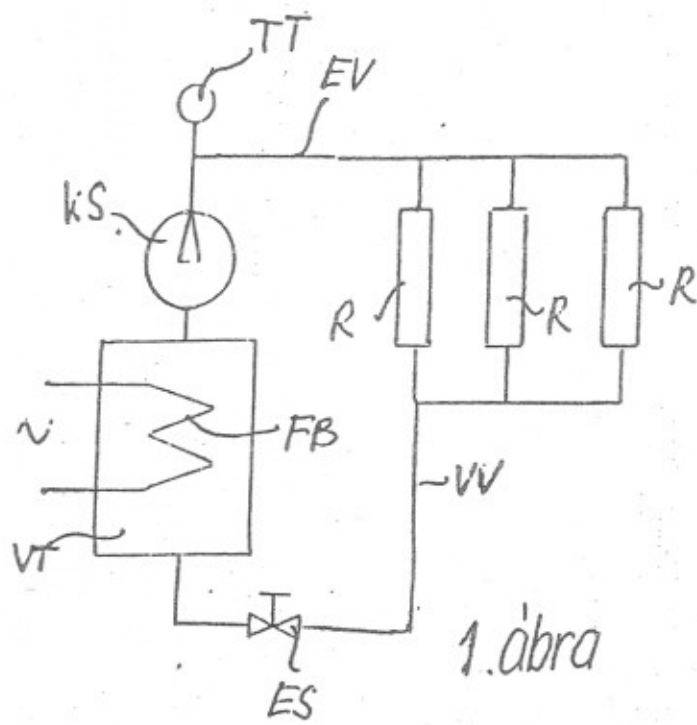
Q(4): 4A kismegszakító (Merlin Gerin C60a típusú)

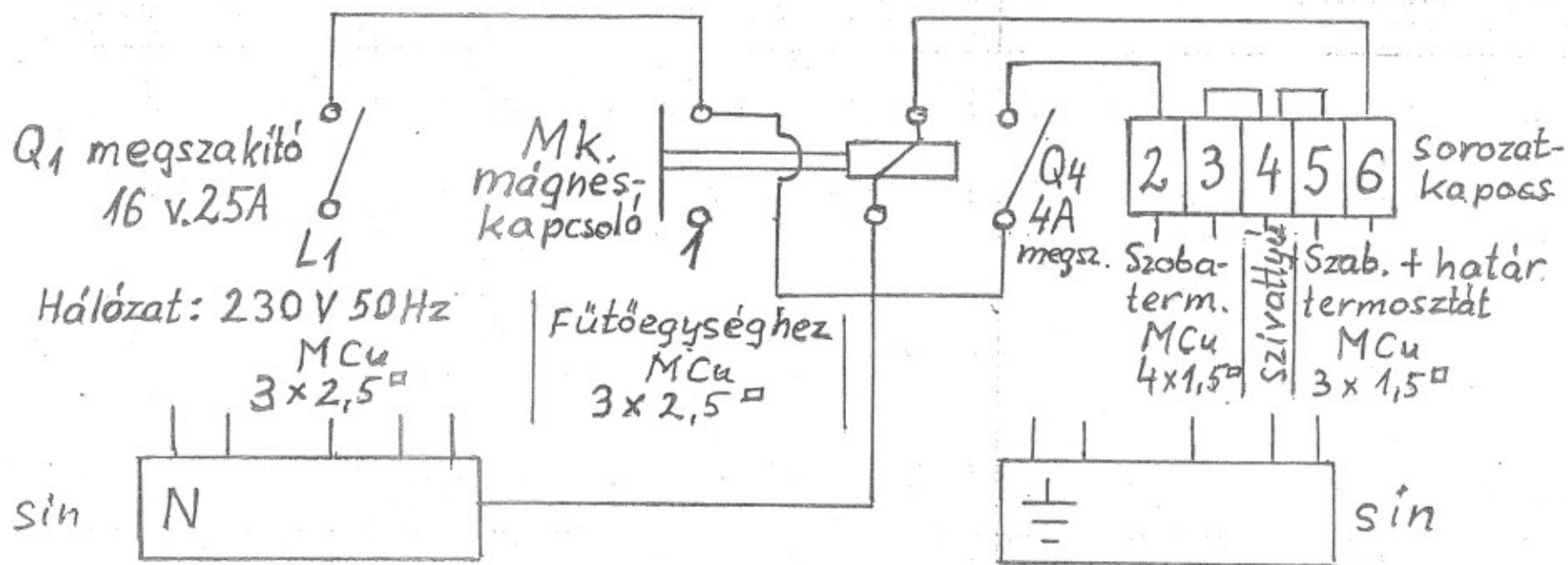
MK: 25A mágneskapcsoló (Merlin Gerin CT25A/400V)

Villamos bekötéshez Mcu 500V-os vezeték alkalmazható a bekötési rajzoknak megfelelő keresztmetszettel és érszámmal.

Útmutató a mellékelt ábrák jelöléséhez:

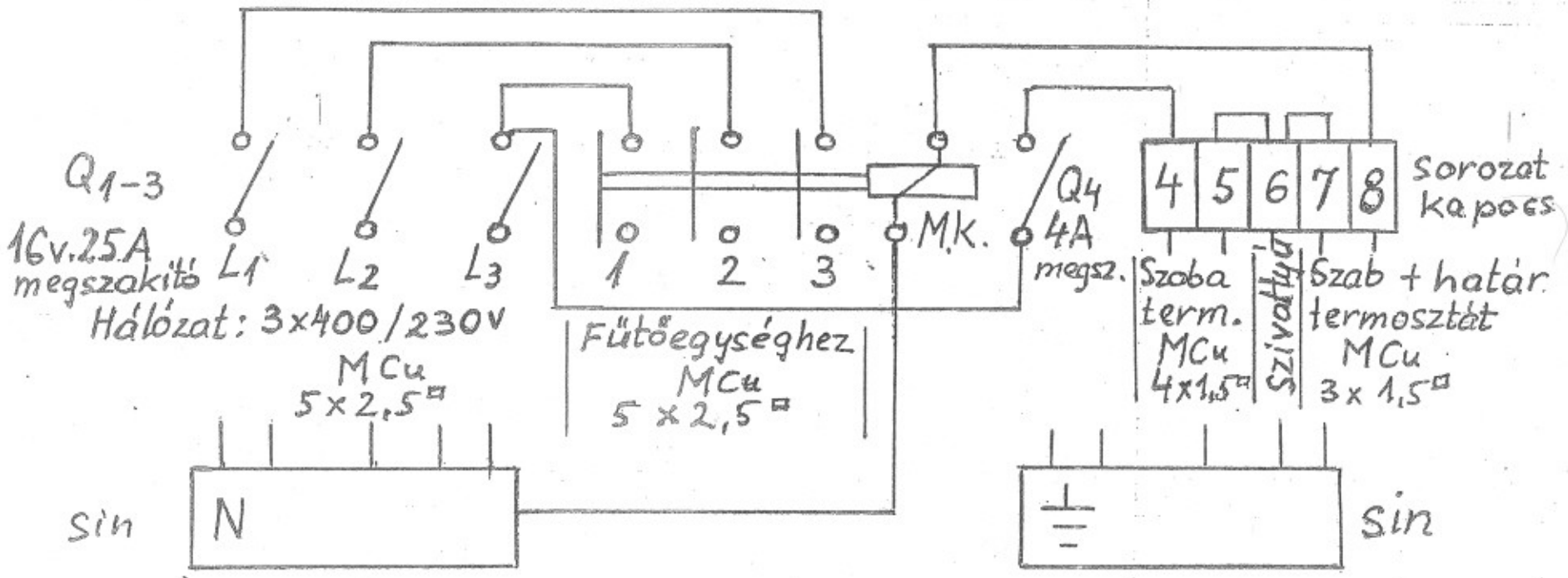
VT:	víz tartály
FB:	fűtőbetét
KS:	keringtető szivattyú
EV:	előremenő vezetékág
ES:	elzáró szelep
TT:	tágulási tartály
R:	radiátor
E:	elosztó
KA:	kazán
VS:	visszacsapó szelep (úszógolyós rendszerű)





B-1/V

1 fázisu. villamos bekötési rajz



B-3/V
 3 fázisu villamos bekötési rajz

SZABVÁNYOSSÁGI NYILATKOZAT

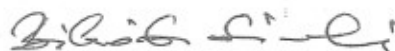
a villamos fűtésű hőtermelő egység gyártásához

Alulírott, Bibók László (2251 Tápiószecső, Hársfa u. 5.) mint gyártó kijelentem, hogy a Magyar Szabadalmi Hivatal által 865 lajstrom számon 1991. november 1-től nyilvántatott villamos fűtésű hőtermelő egység gyártásakor a villamos kivitelezői munkát a jelenleg érvényben lévő jogszabályok és szabványok ismeretében azok létesítési előírásainak maradéktalan betartásával végzem.

Ezen belül kijelentem, hogy a kivitelezett villamos berendezés megfelel;

- a 35/1996. (XII. 29.) BM számú rendelettel kiadott Országos Tűzvédelmi Szabályzat
- a 47/1979. (XI. 30.) MT számú Munkavédelmi Rendelet és 1/1982. (I. 01.) IpM számú Végrehajtási Rendelete
- a 8/1981. (XII. 27.) rendelettel kiadott Kommunális és Lakóépületek Érintésvédelmi Szabályzata
- az MSZ 1600 szabványsorozat, az MSZ 172/1. szabvány, az MSZ 1585. szabvány, az MSZ 447. szabvány, az MSZ 595. szabványsorozat,
- az MSZ 03-40 ágazati szabvány érvényben lévő vonatkozó létesítési előírásainak, továbbá;
- a munkavédelemről szóló 1993. évi 93. törvényben foglaltaknak, valamint a MEEI által kiadott 7/1977-es CE nyilatkozatban foglaltaknak.

Budapest, 1999. február 24.



Bibók László

2251 Tápiószecső Hársfa u. 5.

Általános ismertetés:

B1 és B3 típusú villamos fűtésű hőtermelő egység alkalmas kisebb lakások helyiségek, irodák gazdaságos fűtésére rövid hőhordozó vízkörrel. (lásd 1. ábra) vagy alkalmazható nagyobb melegvízes fűtési rendszer kiegészítő vagy helyettesítő hőtermelő egységeként amely a fűtési rendszer előremenő ágával van párhuzamosan kapcsolva. (lásd 2. ábra)

Műszaki adatok:

Típus:	Fűtőteljesítmény:	Hálózati feszültség:
B-1/2.4	2,4 kW	230V, 50 Hz
B-1/4.8	4.8 kW	230V, 50 Hz
B-3/7.2	7.2 kW	3x400V/230V, 50Hz
B-3/14.4	14.4 kW	3x400V/230V, 50Hz

A fűtőegység 2.4 kW-os bojler fűtőbetétekből áll.

Az egység rendelkezik az 5272-0-102-0 típusszámú MMG kombinált TR-TB hőmérséklet szabályozóval és hőmérséklet korlátozóval.

Ajánlott keringtető szivattyú: GRUNDFOS UPS 25/50

Vezérlőegység típus: B-1/V és B-3/V

Doboz: ABB 1-soros

Q(1-3): 16A vagy 25A kismegszakító. (1 vagy 3 darab)

Q(4): 4A kismegszakító (Merlin Gerin C60a típusú)

MK: 25A mágneskapcsoló (Merlin Gerin CT25A/400V)

Villamos bekötéshez Mcu 500V-os vezeték alkalmazható a bekötési rajzoknak megfelelő keresztmetszettel és érszámmal.

Útmutató a mellékelt ábrák jelöléséhez:

VT:	víztartály
FB:	fűtőbetét
KS:	keringtető szivattyú
EV:	előremenő vezetékág
ES:	elzáró szelep
TT:	tágulási tartály
R:	radiátor
E:	elosztó
KA:	kazán
VS:	visszacsapó szelep (úszógolyós rendszerű)